



WALLPACK LED 100W



DESCRIPCIÓN

Luminario tipo Wallpack con Tecnología LED, apto para uso en entornos exteriores, resistente a la corrosión, de fácil instalación, esmaltado en color café.

CARACTERÍSTICAS ELÉCTRICAS

Código	WL10065XXX
Potencia	100W
Tensión	120-277V~50/60Hz
Ángulo de Apertura	90°
Temperatura de Trabajo	-30°C a 50°C
Factor de Potencia	0.9

CARACTERÍSTICAS FÍSICAS

Color	Café
Montaje	Sobreponer
Difusor	Policarbonato
Material	Aluminio

CARACTERÍSTICAS LUMÍNICAS

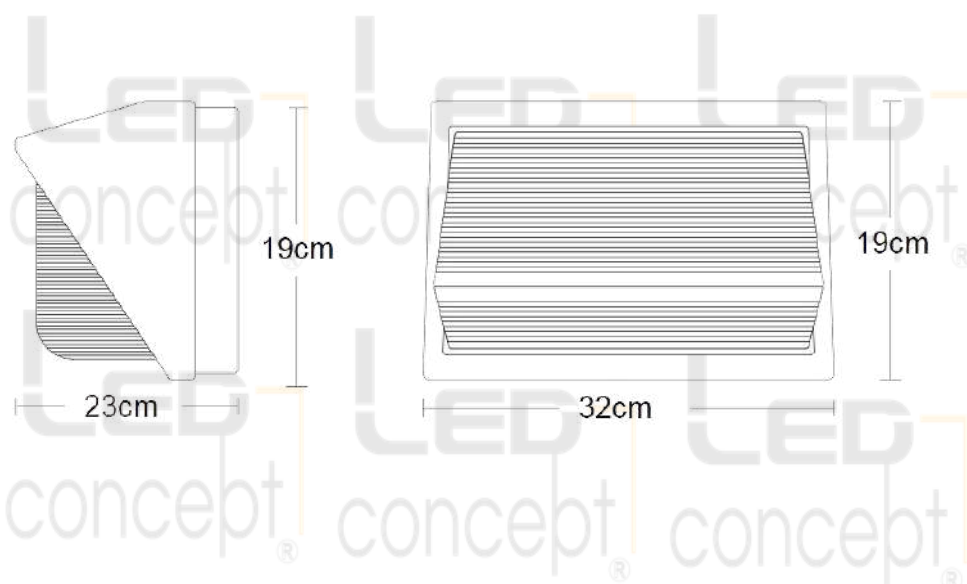
Código	WL10065XXX
Temperatura de Color	6500°K
Flujo Luminoso	12,000 LM
Vida útil	50,000 Hrs



LED



DIMENSIONES



APLICACIONES



Fachadas

Estacionamientos y
Cocheras

Bodega



Jardines

COMPLEMENTOS

Piezas por caja	1 pz
Peso por caja	3 Kg
Medidas por caja (cm)	40 x 29 x 24
Garantía	2 años



IP 65

LED

NOM

2 AÑOS
DE GARANTÍA